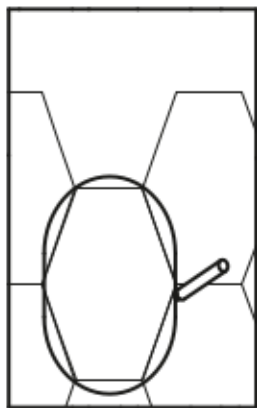


## Инструкция по монтажу выхода вентиляции канализации на плоскую кровлю

Инструкция по монтажу  
на металлочерепицу  
на обратной стороне.

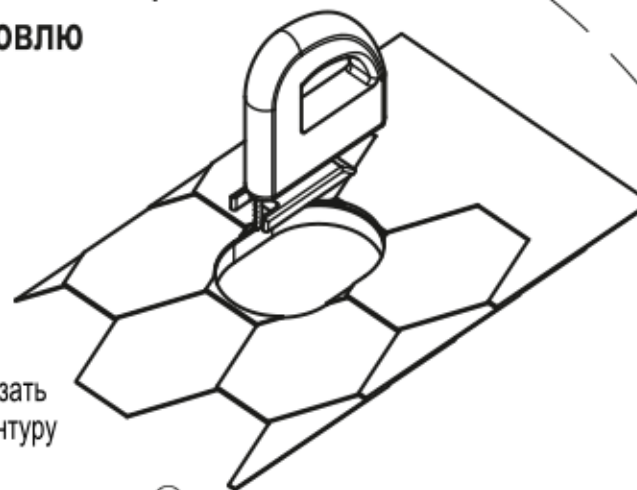
1

Обвести  
шаблон



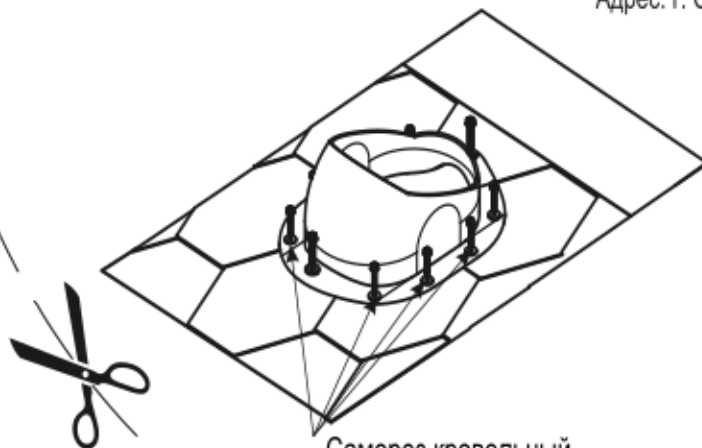
2

Вырезать  
по контуру



3

Удалить защитную  
бумагу, и установить  
проходной элемент

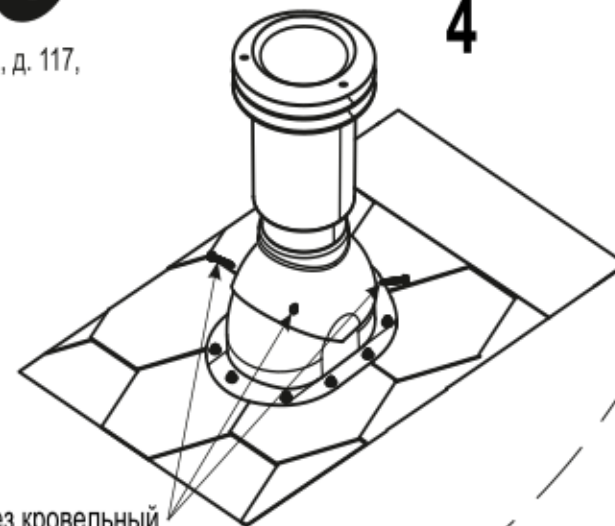


Саморез кровельный  
4.8x29 (10 шт)

# Viotto®

Адрес: г. Смоленск, Рославльское ш., д. 117,  
тел.: +7 (4812) 26-86-32  
info@viotto.ru viotto.ru

4



Саморез кровельный  
4.8x29 (4 шт)

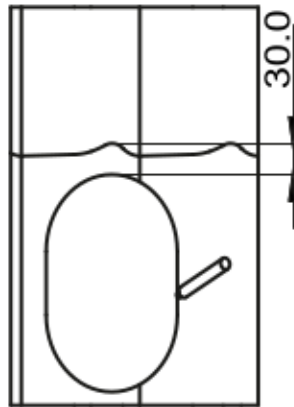
Вырезать шаблон по контуру, приложить к кровельному покрытию

# Инструкция по монтажу выхода вентиляции канализации на металлочерепицу

Инструкция по монтажу  
на плоскую кровлю  
на обратной стороне.

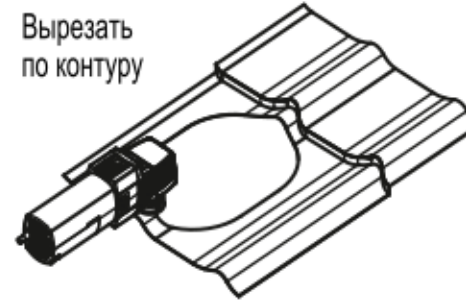
1

Обвести  
шаблон



2

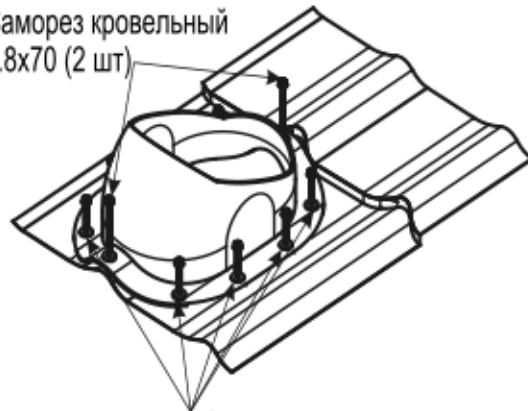
Вырезать  
по контуру



3

Удалить защитную  
бумагу, и установить  
проходной элемент

Саморез кровельный  
4.8x70 (2 шт)



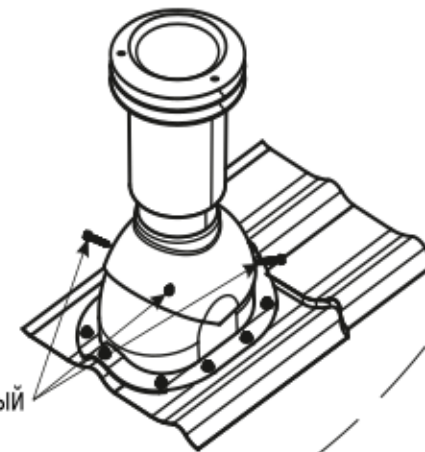
Саморез кровельный  
4.8x29 (8 шт)

# Viotto®

Адрес: г. Смоленск, Рославльское ш., д. 117,  
тел.: +7 (4812) 26-86-32  
info@viotto.ru viotto.ru

4

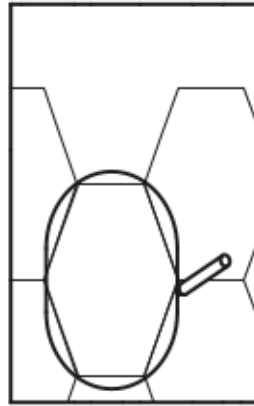
Саморез кровельный  
4.8x29 (4 шт)



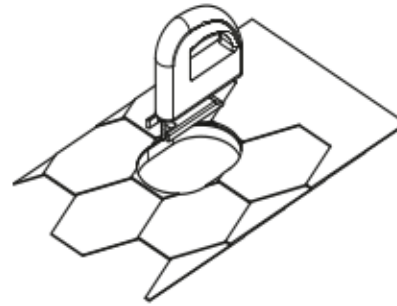
Вырезать шаблон по контуру, приложить к кровельному покрытию

## Инструкция по монтажу выхода вентиляции канализации на мягкую кровлю

**1** Обвести  
шаблон



**2** Вырезать  
по контуру



**3** Нанести на нижнюю часть  
битумный клей  
(в комплектацию  
не входит)



**4** Установить проходной элемент  
внахлест на мягкую черепицу на 20 мм

Забейте кровельные  
гвозди  
(в комплектацию  
не входят)

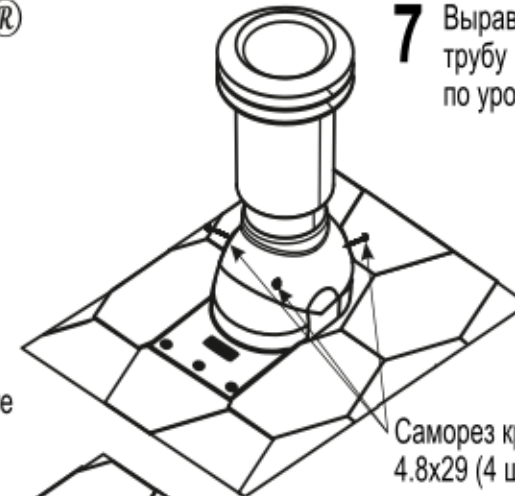


Саморез кровельный  
4.8\*29 (3шт.)

# Viotto®

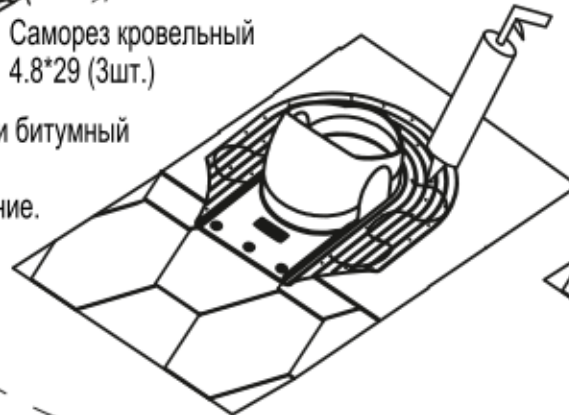
Адрес: г. Смоленск, Рославльское ш., д. 117,  
тел.: +7 (4812) 26-86-32  
info@viotto.ru viotto.ru

**7** Выравниваем  
трубу  
по уровню.



Саморез кровельный  
4.8x29 (4 шт)

**5** Нанести битумный  
клей на  
основание.



**6** Смонтируйте  
черепицу  
вокруг  
основания.

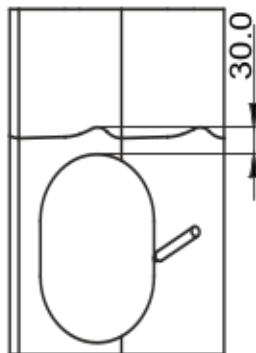


Вырезать шаблон по контуру, приложить к кровельному покрытию

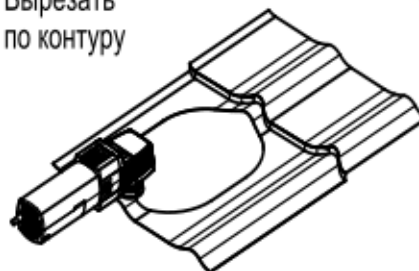
# Инструкция по монтажу выхода вентиляции канализации на универсальный проходной элемент на металлочерепицу

Инструкция по монтажу  
на профилированный лист  
на обратной стороне.

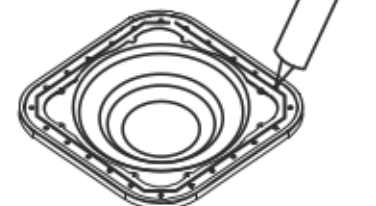
**1** Обвести  
шаблон



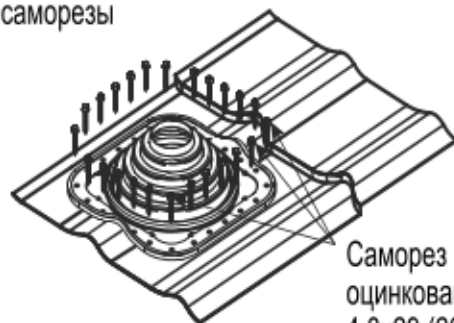
**2** Вырезать  
по контуру



**3** Подрезать проходку под  
необходимый диаметр трубы.  
Размеры указаны на проходке.  
Нанести кровельный герметик  
(в комплектацию не входит)



**4** Устанавливаем проходной элемент EPDM.  
Монтируем крест на крест на кровельные  
саморезы



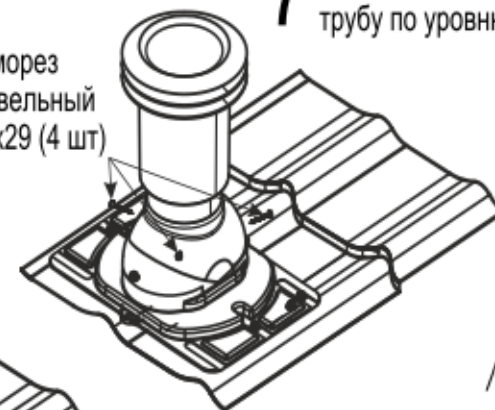
Саморез  
оцинкованный  
4.8x29 (20 шт)

# Viotto®

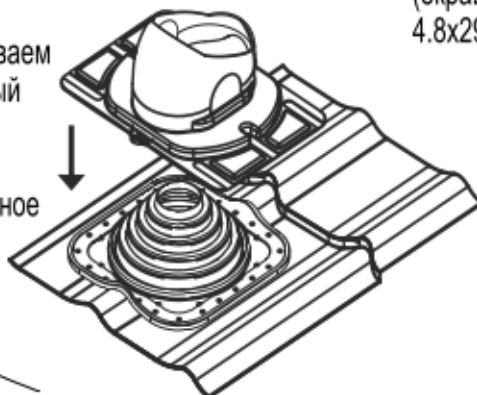
Адрес: г. Смоленск, Рославльское ш., д. 117,  
тел.: +7 (4812) 26-86-32  
info@viotto.ru viotto.ru

**7** Выравниваем  
трубу по уровню

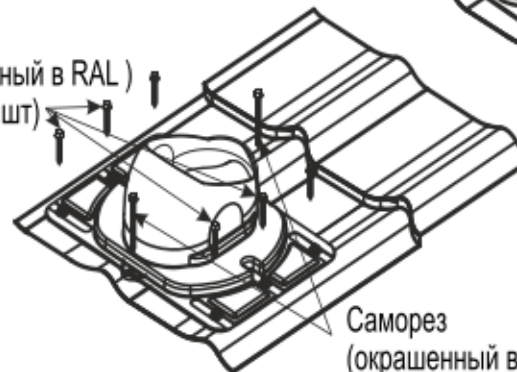
Саморез  
кровельный  
4.8x29 (4 шт)



**5** Устанавливаем  
пластиковый  
проходной  
элемент  
на кровельное  
покрытие.



Саморез  
(окрашенный в RAL)  
4.8x29 (8 шт)



Саморез  
(окрашенный в RAL)  
4.8x70 (2 шт)

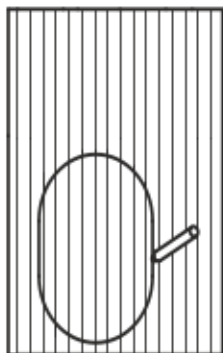
**6** Монтируем саморезы  
в посадочные места.

Вырезать шаблон по контуру, приложить к кровельному покрытию

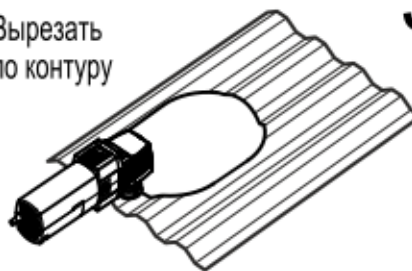
# Инструкция по монтажу выхода вентиляции канализации на универсальный проходной элемент на профилированный лист

Инструкция по монтажу  
на металлочерепицу  
на обратной стороне.

**1** Обвести  
шаблон



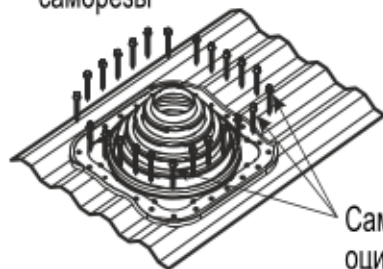
**2** Вырезать  
по контуру



**3** Подрезать проходку под  
необходимый диаметр трубы.  
Размеры указаны на проходке.  
Нанести кровельный герметик  
(в комплектацию не входит)



**4** Устанавливаем проходной элемент EPDM.  
Монтируем крест на крест на кровельные  
саморезы

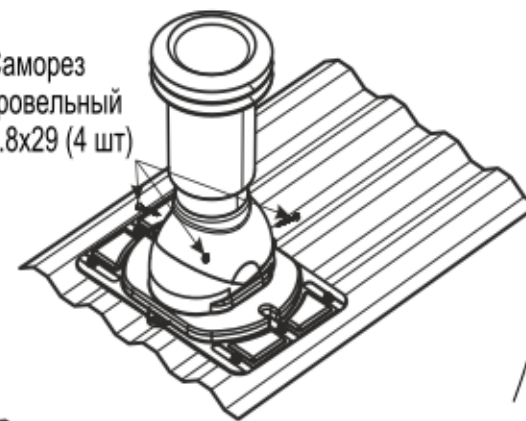


Саморез  
оцинкованный  
4.8x29 (20 шт)

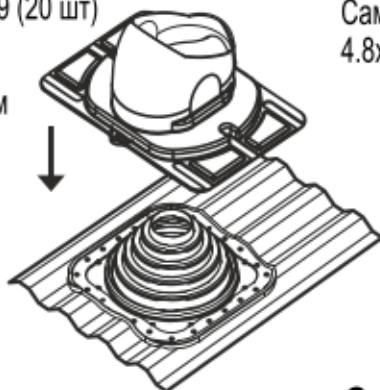
# Viotto®

Адрес: г. Смоленск, Рославльское ш., д. 117,  
тел.: +7 (4812) 26-86-32  
info@viotto.ru viotto.ru

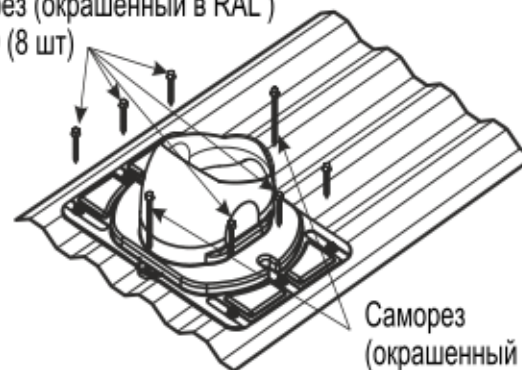
Саморез  
кровельный  
4.8x29 (4 шт)



**5** Устанавливаем  
пластиковый  
проходной  
элемент  
на кровельное  
покрытие.



Саморез (окрашенный в RAL)  
4.8x29 (8 шт)



Саморез  
(окрашенный в RAL)  
4.8x70 (2 шт)

**6** Монтируем саморезы  
в посадочные места.

**7** Выравниваем  
трубу по уровню

Вырезать шаблон по контуру, приложить к кровельному покрытию